

Etzwilen

Sanierung Oberriet

Bau- / Auflageprojekt 2025
Querprofile 1 : 50

Projektverfasser:

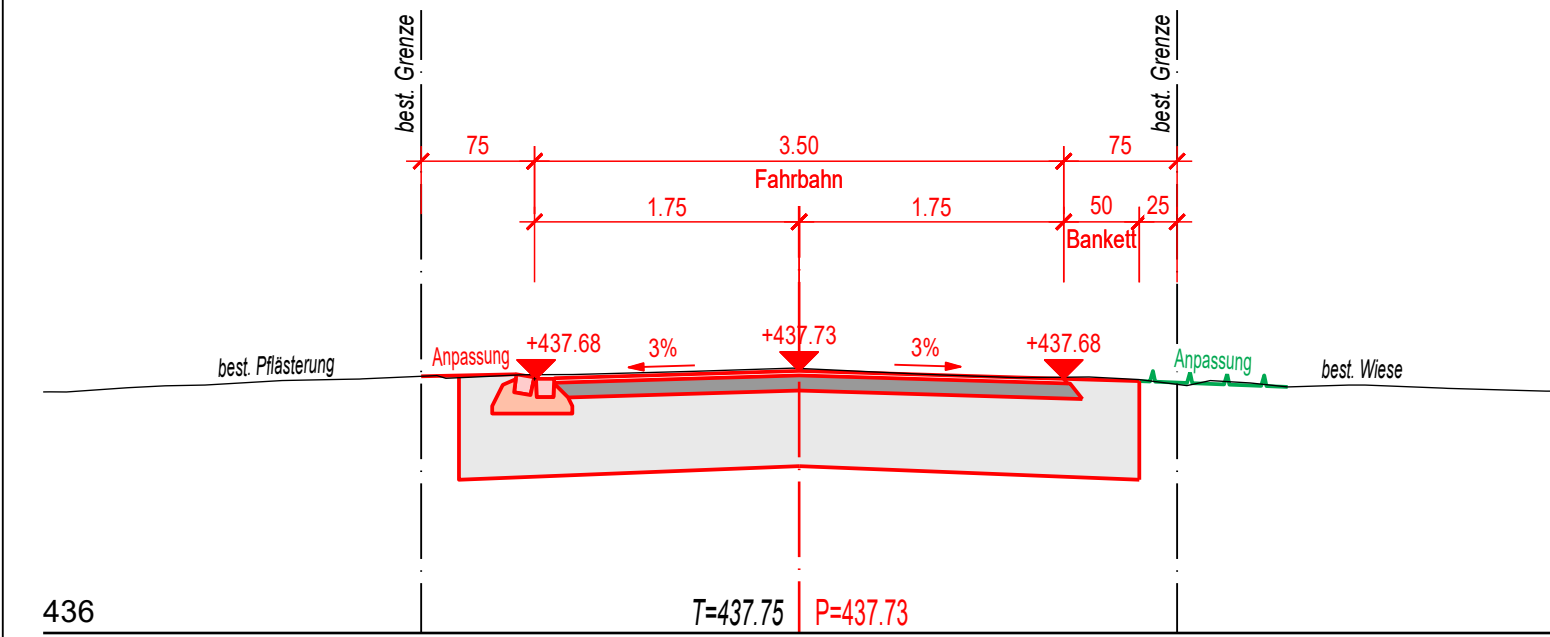
Planimpuls
Bauingenieure

Planimpuls AG Bauingenieure SIA
Hofwisenstrasse 12 | Postfach | 8260 Stein am Rhein
T +41 52 742 03 30 | info-stein@planimpuls.ch | planimpuls.ch

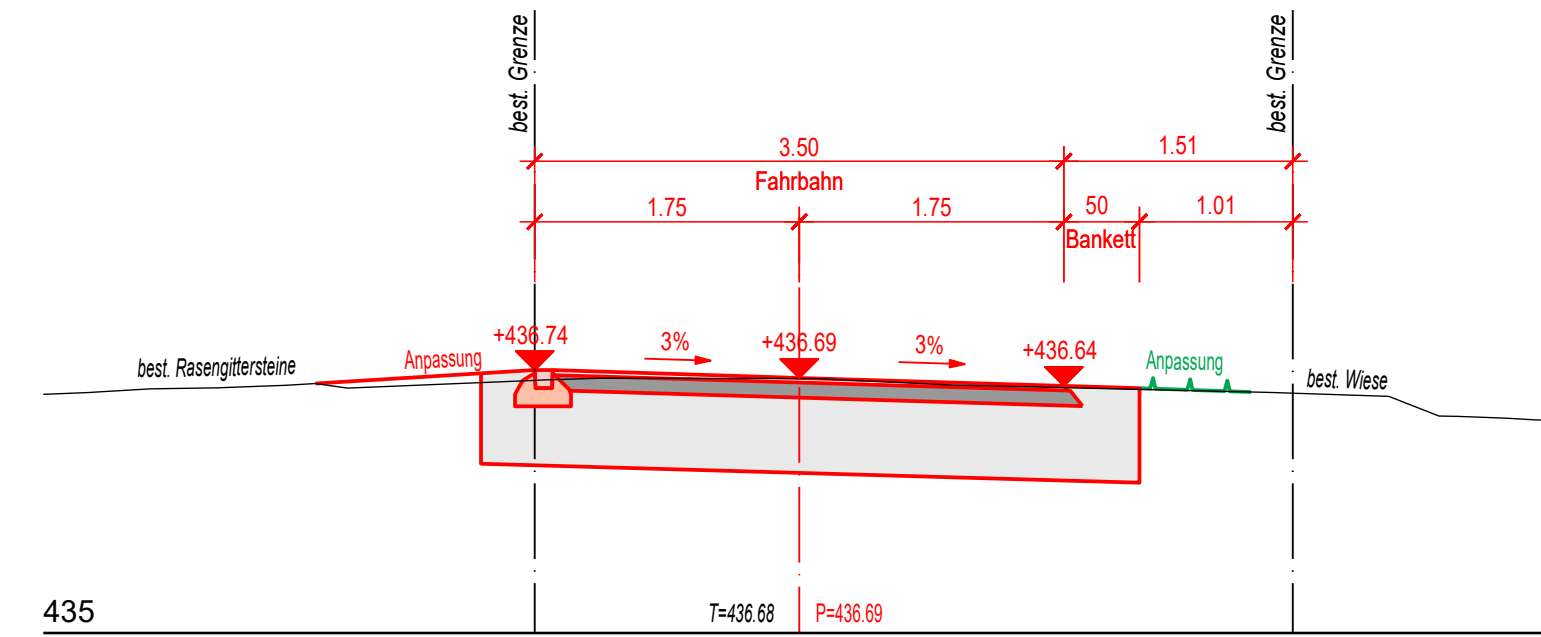
Freigabe:

Plan Nr. 1280 - 204		Format 30 x 105		
Änd.	Gez.	Entw.	Kontr.	Datum
	GA	GA	St.	23.01.2025
Exemplar für:				

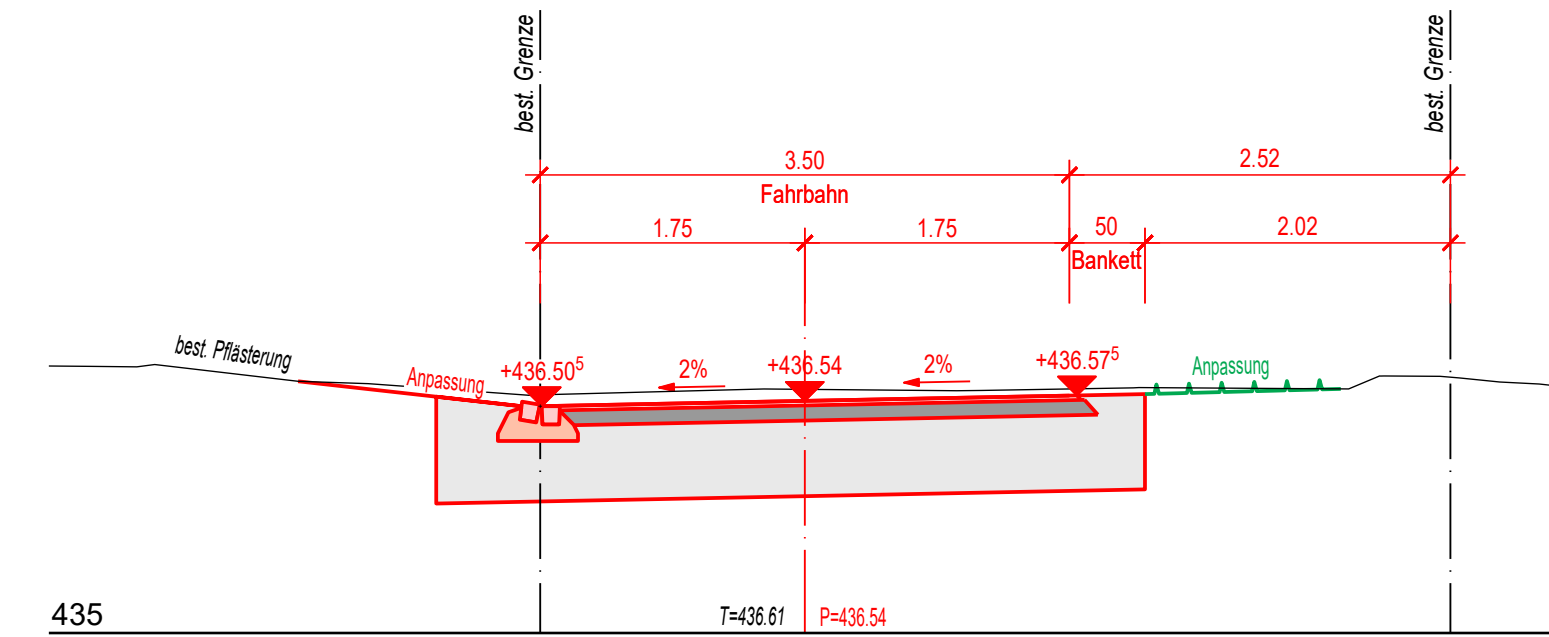
1 Km 10.00, Alte Schulstrasse



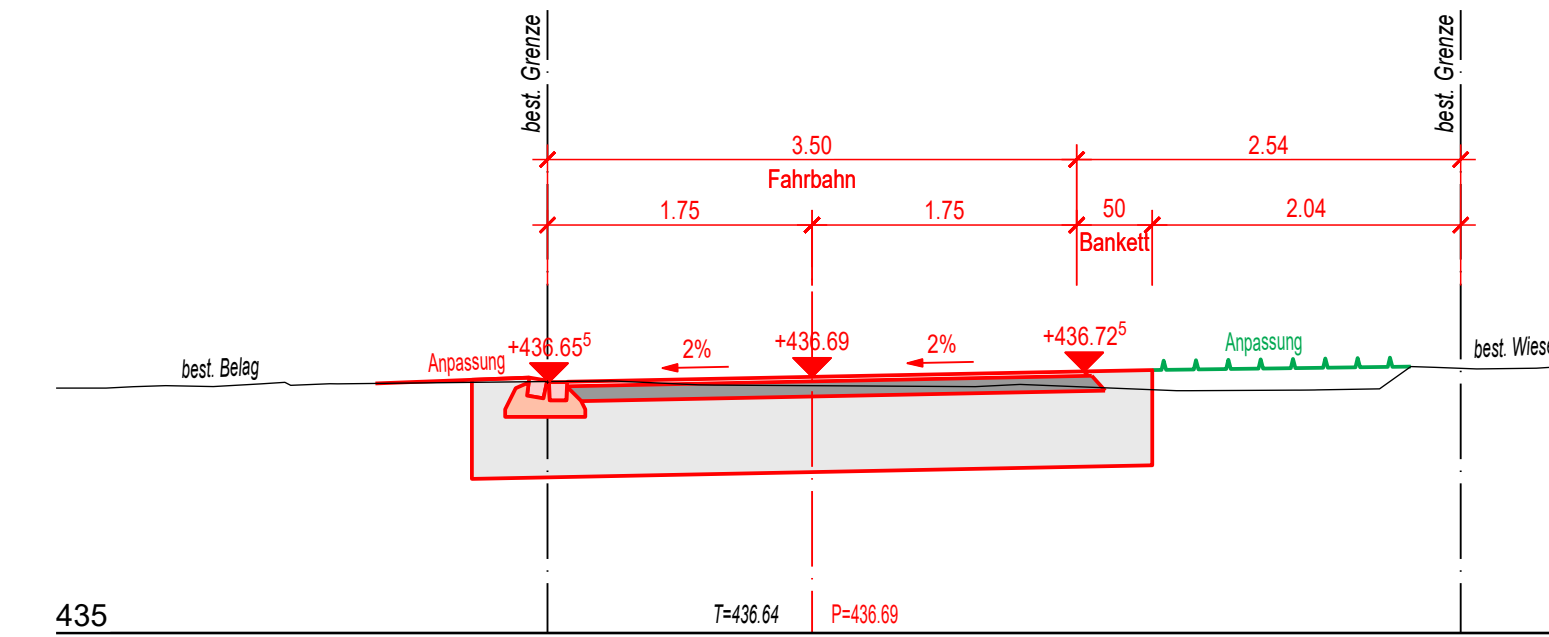
3 Km 40.00, Oberriet



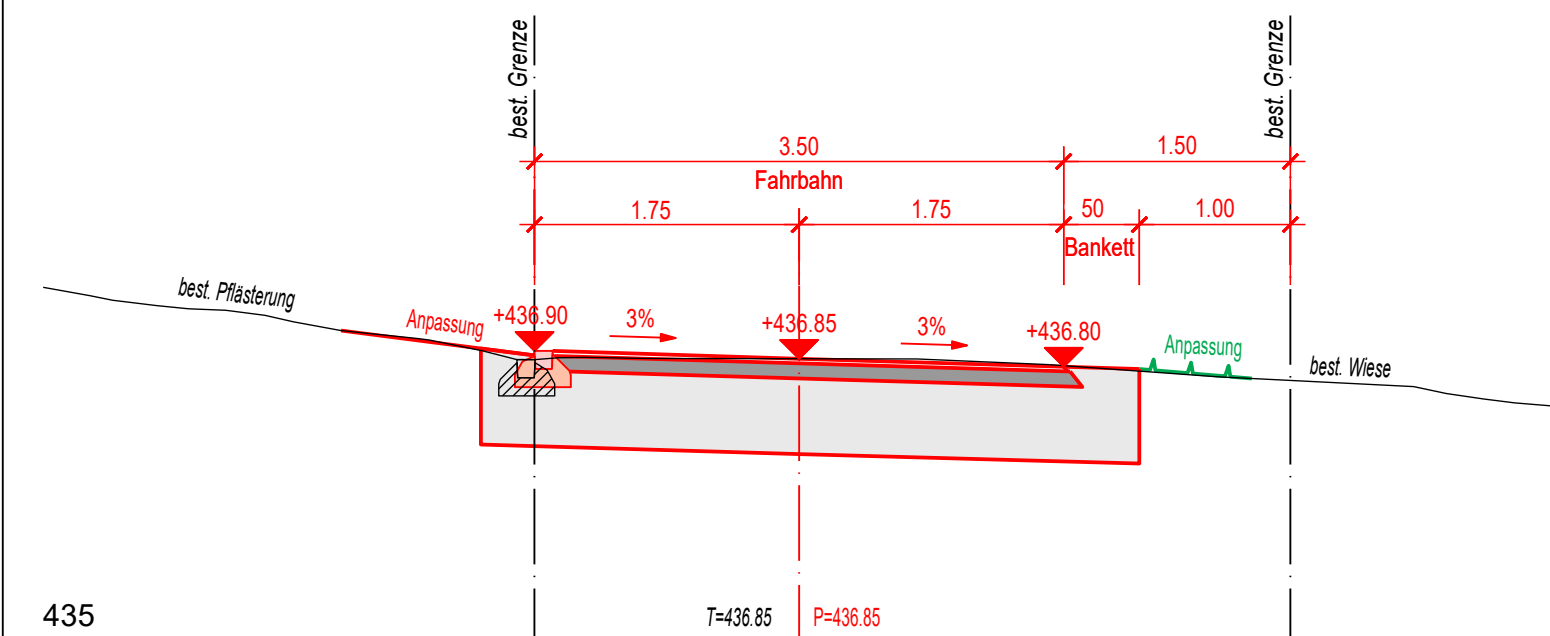
5 Km 140.00, Oberriet



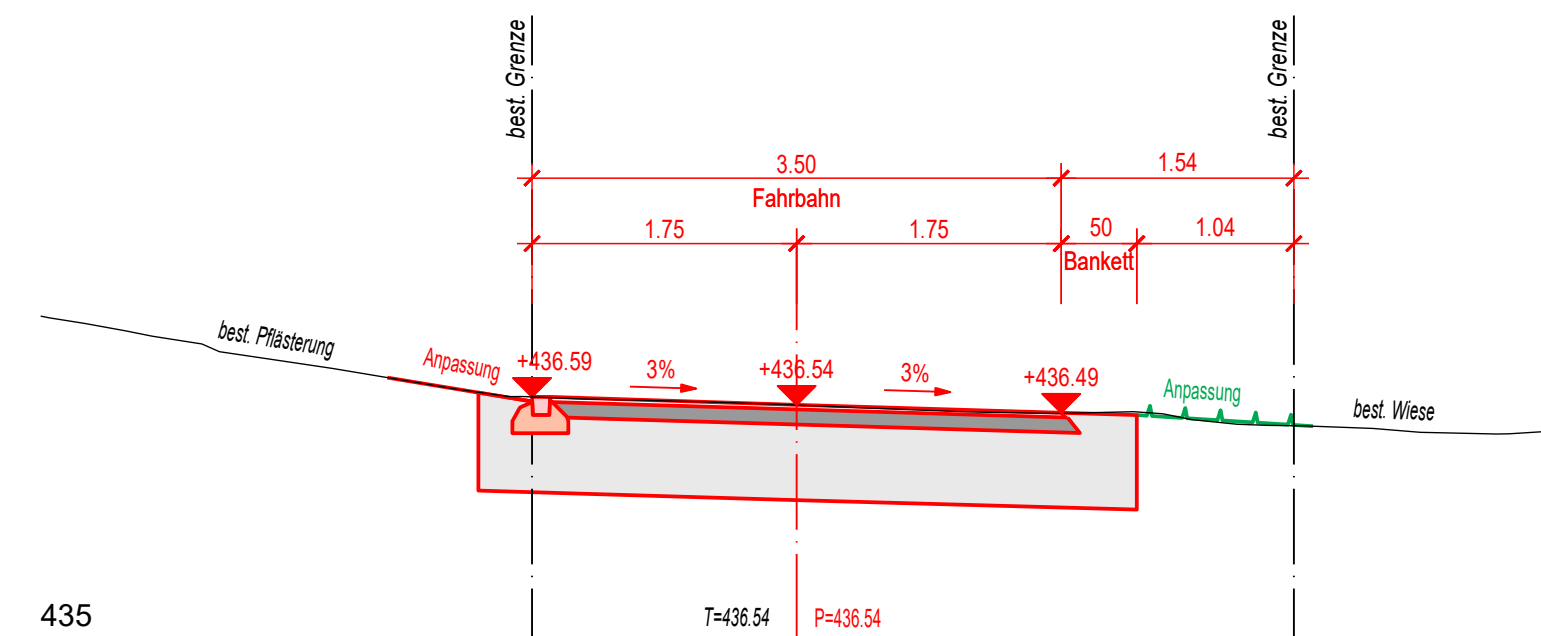
7 Km 170.00, Oberriet



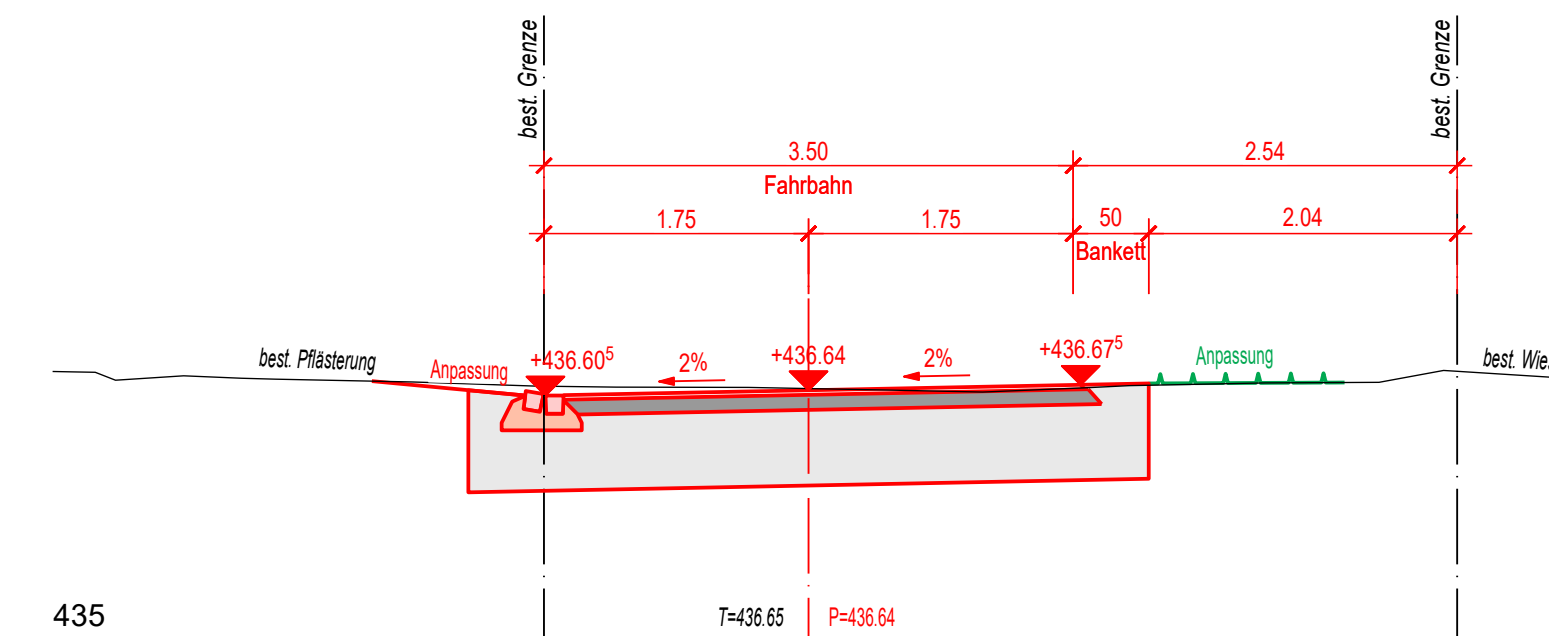
2 Km 25.00, Oberriet



4 Km 75.00, Oberriet



6 Km 160.00, Oberriet



8 Km 10.00, Stichstrasse Oberriet West

